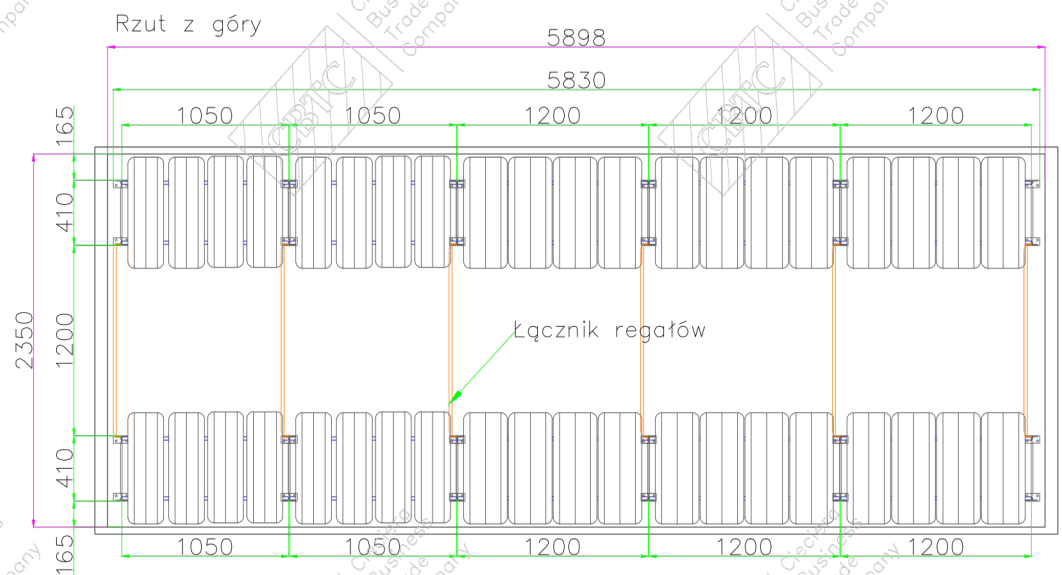


# Zabudowa kontenera 20-stopowego

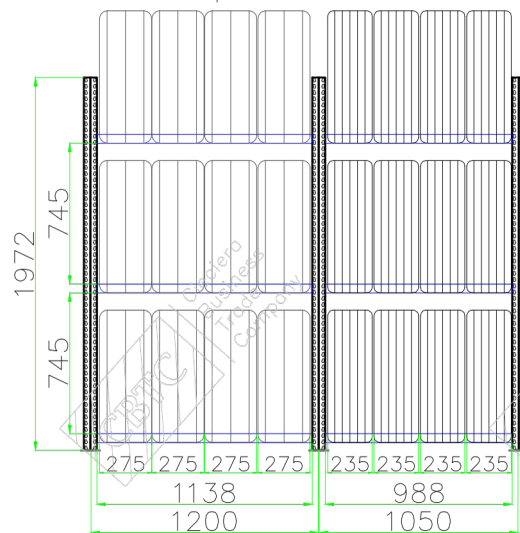
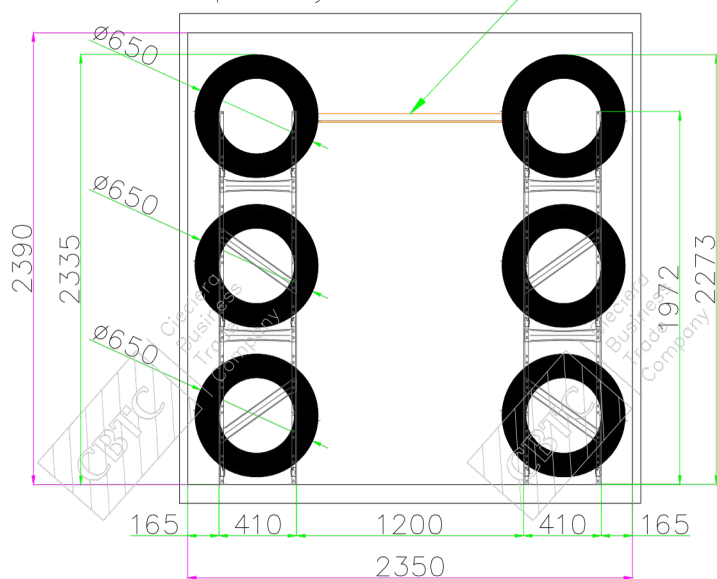
Wewnętrzny wymiar kontenera: 5898x2350x2390H



Regał 1972x400x1200 – 6 szt.  
Regał 1972x400x1050 – 4 szt.

Liczba poziomów składowania – 30  
Liczba składowanych opon/kół – 120 szt.

Widok z boku  
Regał na opony/kół  
3 poziomy składowania



Regały na opony/kół METALSISTEM w systemie półkowym SUPER 123 wykonane w całości ze stali cynkowanej. Regał SUPER123 przeznaczony do ręcznego składowania opon/kół. Zaczep belki co 33 mm. Regał z możliwością dalszej rozbudowy kolejne o segmenty. Montaż bezszrubowy. Gwarancja 2 lata. Certyfikat TÜV.

Produkt fabrycznie nowy.  
Produkt nie zawiera numerów fabrycznych.  
Rok produkcji 2023/2024 r.

**GWARANCJA:** Gwarancja wynosi 2 lata i obejmuje naprawę lub wymianę elementów konstrukcyjnych regałów, które w okresie gwarancji ulegną awarii na wskutek wad materiałowych lub błędów produkcyjnych. Gwarancji nie podlegają wady powstałe w wyniku błędnego użytkowania w czasie eksploatacji towaru. Prawidłowe użytkowanie regałów półkowych METALSISTEM określa „INSTRUKCJA UŻYTKOWANIA SUPER123”.

**POSADZKA:** Klient zapewnia jakość podłoża pod kątem poziomu jak i równości posadzki z maksymalnym dopuszczalnym odchyleniem +/- 1cm na długości 3m w pasie/miejscu instalacji regałów.

Projekt jest własnością firmy Cieciera BTC Sp. z o.o.  
Kopiowanie i rozpowszechnianie projektu bez zgody jest zabronione.

TYTUŁ	Regały na opony/kół METALSISTEM		
KLIENT	Kontener 20-stopowy	DATA	12.09.2024
ARKUSZ	A4	WYMIARY W MM	WYKONAŁ AO

Cieciera BTC Sp. z o.o. Oficjalny przedstawiciel METALSISTEM

	Cieciera BTC Sp. z o.o.	
	08-110 Siedlce, Urzanów 175b tel.+48 781 691 777, e-mail: bok@metalsistem.pl www.metalsistem-cbtc.pl	